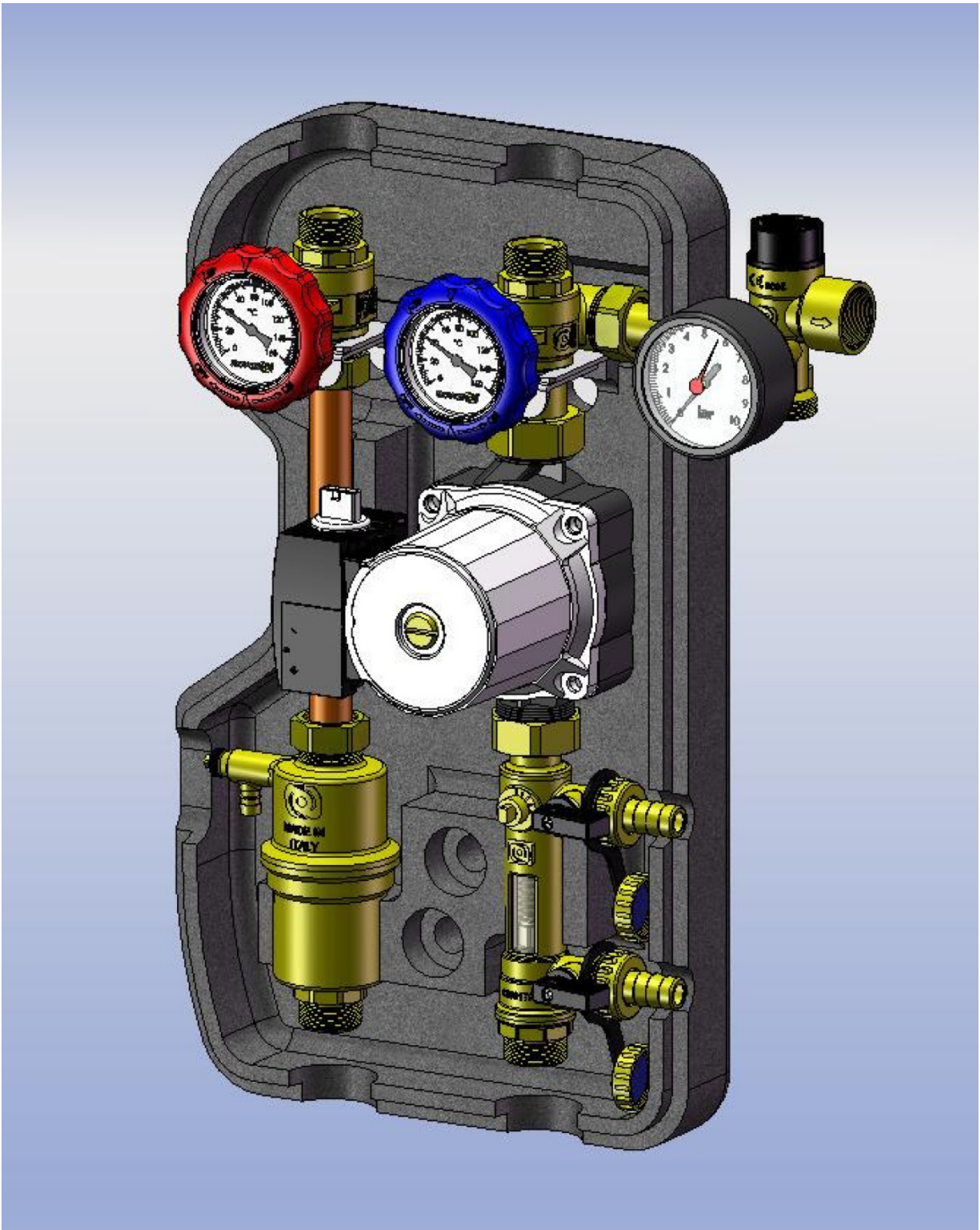


Pumpengruppe für Solaranlagen Novasol Duo

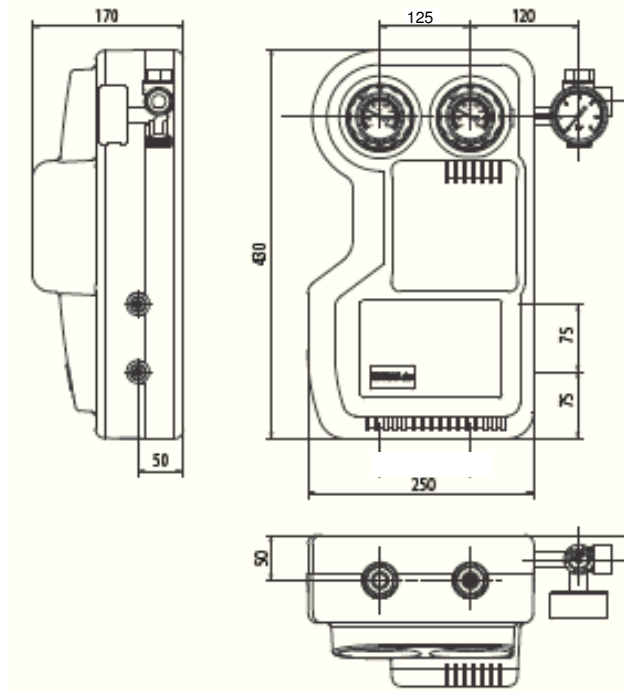


Pumpengruppe für Solaranlagen

Technische Daten Novasol Duo

Werkstoff	Armaturen	Messing
	Isolierung	EPP
Tech. Daten	Max. Temperatur	130°C kurzzeitig 150°C
	Max. Druck	6 bar
Ausstattung	Manometer	0 – 10 bar
	Thermometer	0 – 160°C
	Schwerkraftbremse	200 mm Ws
	Durchflussmesser	2 – 16 l/min
	Entgaser	
Abmessungen	Anschlüsse	3/4" AG; 18 mm Klemmring
	Achsabstand	100 mm
	Breite (Isolierung)	250 mm
	Höhe (Isolierung)	430 mm
	Tiefe	170 mm

Dimensionen



Stückliste:

1. **Thermometer Vorlauf**, mit rotem Handrad 0–160 °C
2. **Vorlaufkugelhahn DN 20**, mit integrierter Halterung
3. **Verbindungsrohr Vorlauf**, Kupfer ø.18
4. **Entlüftungsventil** (manuell)
5. **Entgaser**, mit Luftblasenventil
6. **Systemanschlüsse** vorbereitet nach Wahl, Klemmringverschraubung ø 18 mm, Außengewinde 3/4"
7. **Schlauchtüllen** für Befüll- und Entleerungsanschluss
8. **Durchflussmesser** und Regler 2 bis 12 Lt./ min.
9. **Kugelhahn für Befüll- und Spülanschluss**, mit 3/4" Verschraubung
10. **Umwälzpumpe**, WILO mod. STAR ST 15-6 Eco 230 V – 50HZ
11. **Rücklaufkugelhahn DN 20**, mit blauem Handgriff und seitlichem Anschluss 3/4" für Sicherheitsgruppe, Thermometeranzeige 0 – 160 °C
12. **Sicherheitsgruppe**, mit Sicherheitsventil 6 bar, Monometer 0 – 10 bar, Anschluss 3/4" für Ausdehnungsgefäß
13. **Thermometer Rücklauf**, blauer Handgriff 0 – 160 °C
14. **Wandbefestigungswinkel**
15. **Isolierschale**

